

**9810**

SWISS MADE 



130 x 60 x 70 mm



510 g

### Dispositif à enlever les lunettes chassées

Appareil simple d'utilisation qui permet d'enlever les lunettes de montre chassées. Le bâti en POM protège les boîtes de montre. Il est équipé de quatre couteaux circulaires en acier trempé, soigneusement intégrés dans le bâti, amovibles et orientables, pour une utilisation sur toute la circonférence.

- Capacité d'ouverture: Ø de boîte de 17 à 60 mm
- Livré avec une clé torx (TX30) pour le montage et démontage des couteaux.

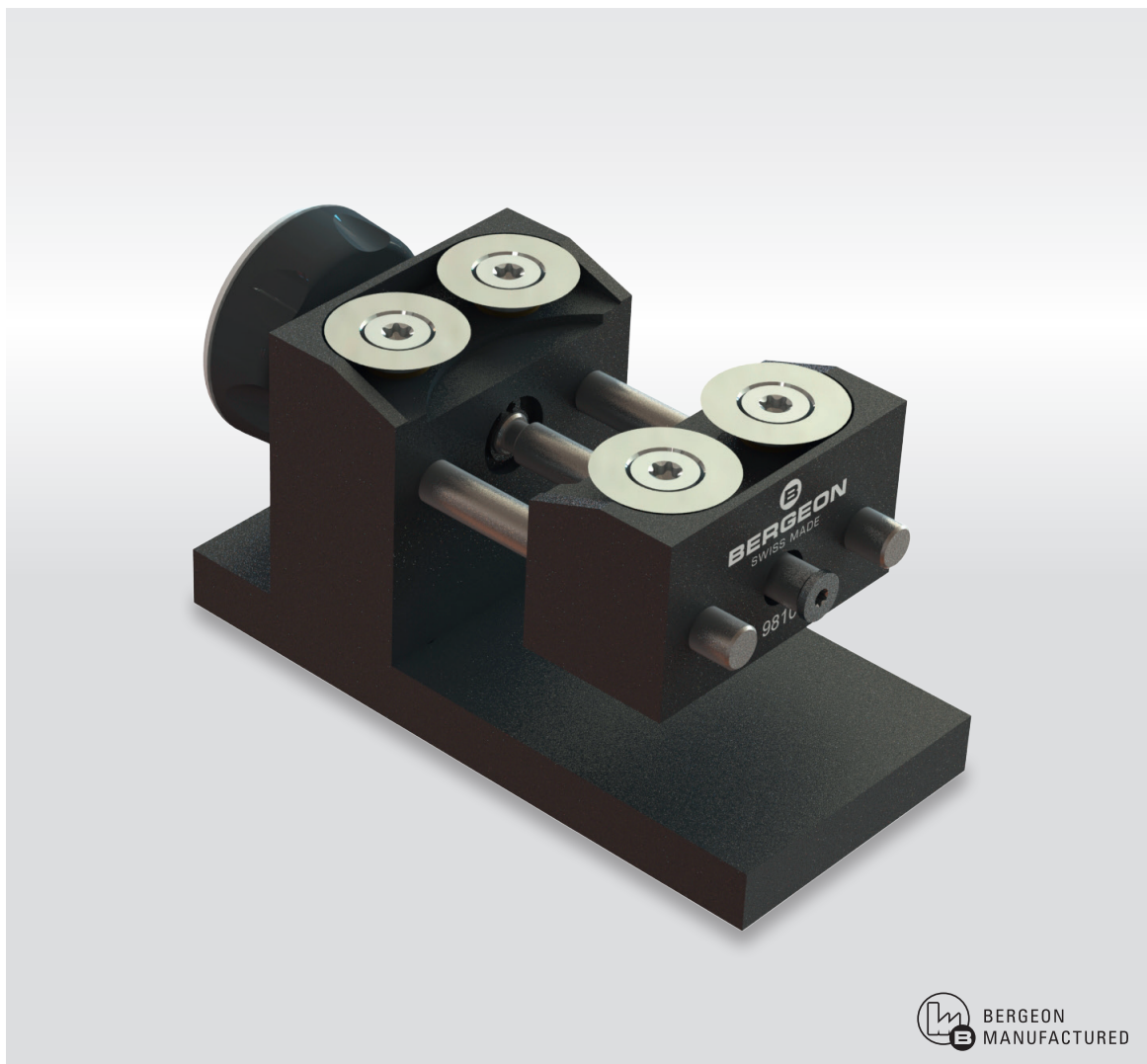
**Attention:** couteaux extrêmement coupants.

### Apparat zum Entfernen von druckangepassten Uhrenlunetten

Einfach zu bedienende Apparat zum Entfernen von druckangepassten Uhrenlunetten. Das Gestell besteht aus POM, um die Uhrgehäuse zu schützen. Es hat vier runde Messer aus gehärtetem Stahl, die sorgfältig in das Gestell integriert, die abnehmbar und schwenkbar sind, um den gesamten Umfang zu nutzen.

- Öffnungskapazität: Ø Gehäuseböden von 17 zu 60 mm
- Zum Lieferumfang gehört ein Torx-Schlüssel (TX30) zum Ein- und Ausbauen der Messer.

**Vorsicht:** Extrem scharfe Messer.



**9810**

SWISS MADE 



130 x 60 x 70 mm



510 g

### Device for removing watch pressured bezels

Easy-to-use device for removing chased watch pressured bezels. The frame is made of POM to protect watch cases. It has four circular hardened steel knives, carefully integrated into the frame, removable and rotated, for use all round.

- Opening capacity; case  $\varnothing$  from 17 to 60 mm
- Supplied with a torx spanner (TX30) for mounting and dismounting the knives.

**Caution:** extremely sharp knives.

### Dispositivo para quitar biseles de presión

Dispositivo fácil de usar para quitar biseles de reloj presionados. El armazón en POM protege las cajas de los relojes. Dispone de cuatro cuchillas circulares de acero templado, cuidadosamente integradas en el armazón desmontables y girarse para su uso en todo momento.

- Capacidad de apertura;  $\varnothing$  de caja de 17 a 60 mm
- Se suministra con una llave tork (TX30) para montar y desmontar las cuchillas.

**Precaución:** extremadamente afilados.