

Informazioni prodotto



Elmasonic Select

Dispositivi di pulitura ad ultrasuoni



Referenze e listino prezzi

| Elmasonic Select | 30 | 40 | 60 | 80 | 100 | 120 | 150 | 180 | 300 | 500 | 900 |
|---|---------|---------|---------|---------|---------|---------|---------|---------|---------|---------|---------|
| Referenza 220-240 V~ | 1106989 | 1106668 | 1106990 | 1106853 | 1106991 | 1106992 | 1106993 | 1106994 | 1106995 | 1108777 | 1108778 |
| Referenza 115-120 V~ | 1106996 | 1106997 | 1106998 | 1106999 | 1107000 | 1107001 | 1107002 | 1107003 | 1107004 | - | - |
| Listino prezzi | 680 € | 1.015 € | 1.200 € | 1.390 € | 1.420 € | 1.830 € | 1.930 € | 2.000 € | 2.490 € | 3.290 € | 5.040 € |
| Ref. 220-240 V~ con coperchio insonorizzato | | | | | | | | | | 1109445 | 1109446 |
| Listino con coperchio insonorizzato | | | | | | | | | | 3.650 € | 5.530 € |

Ambito di consegna

- Copertura
- Manuale operativo
- Cavo di alimentazione con connettore in gomma (lunghezza 2 m)
- Gommino di collegamento del tubo (a partire dal modello Elmasonic Select 60), tubo di scarico non incluso

Tutti i prezzi sono franco fabbrica, imballaggio escluso, più IVA.

Technical specifications serve as orientation values and are subject to tolerances due to production and manufacturing. Proper operation can only be guaranteed when using original Elma accessories.

Elmasonic Select

Caratteristiche e funzioni del prodotto

| |
|---|
| ▪ Frequenza ultrasonica 37 kHz (gamma di controllo -2,5/+5,5 kHz) |
| ▪ 5 modi ultrasonici per la distribuzione del campo sonoro in base alle necessità nel lavaggio ad ultrasuoni |
| ▪ modalità eco: Pulizia delicata con funzionamento più silenzioso facendo funzionare la modalità sweep a un'intensità leggermente inferiore |
| ▪ modalità sweep: Pulizia uniforme grazie alla distribuzione uniforme del campo sonoro nel bagno ad ultrasuoni |
| ▪ modalità a impulsi: Rimozione di contaminazioni anche ostinate attraverso la distribuzione a impulsi del campo sonoro |
| ▪ modalità dinamica: Combinazione delle modalità ultrasoniche sweep e a impulsi per aumentare le prestazioni di pulizia |
| ▪ modalità degas: Degasaggio rapido del liquido di pulizia e per applicazioni speciali in laboratorio |
| ▪ 4 posizioni di memoria per programmi di pulizia, disponibili tramite selezione rapida |
| ▪ Funzione di autostart per l'inizio della pulizia a temperatura controllata |
| ▪ Temperatura limite regolabile da 40-60 °C (può essere commutato in °F) |
| ▪ Unità di controllo digitale con tastiera a membrana pulibile e display di facile lettura per la visualizzazione di tutti gli stati operativi |
| ▪ Feedback ottico e acustico, ad esempio alla fine della pulizia o al raggiungimento della temperatura limite |
| ▪ Preselezione del tempo di pulizia: tempo di pulizia regolabile tra 1 minuto e 6 ore |
| ▪ Controllo elettronico della temperatura regolabile in passi di 5 °C da 25-80 °C (può essere commutato in °F; tolleranza di temperatura -5/+8 °C) |
| ▪ Menu di setup per la regolazione individuale delle funzioni dell'apparecchio |
| ▪ Protezione contro il funzionamento a secco (tranne per Elmasonic Select 500 e 900) |
| ▪ Spegnimento automatico di sicurezza dopo 8 ore |
| ▪ Cassa e serbatoio di pulizia in acciaio inossidabile a prova di spruzzi |
| ▪ Valvola di chiusura laterale per lo svuotamento del serbatoio di pulizia tramite l'uscita sul retro dell'apparecchio (solo per Elmasonic Select 60 a 300) |
| ▪ Valvola di chiusura e scarico sul lato dell'apparecchio per lo svuotamento del serbatoio di pulizia (solo per Elmasonic Select 500 e 900) |
| ▪ 2 anni di garanzia dal funzionamento iniziale, ma non più di 3 anni dalla data di produzione |

Technical specifications serve as orientation values and are subject to tolerances due to production and manufacturing. Proper operation can only be guaranteed when using original Elma accessories.

Elmasonic Select

Dati tecnici

| Elmasonic Select | 30 | 40 | 60 | 80 | 100 | 120 |
|---|-------------|-------------|-------------|-------------|-------------|-------------|
| Capacità operativa raccomandata (lt.) | 1,6 | 2,9 | 4,3 | 6,8 | 6,8 | 10,0 |
| Dimensioni unità esterna W/D/H (mm) | 305/170/230 | 305/170/280 | 370/210/275 | 570/195/280 | 380/300/280 | 380/300/330 |
| Dimensioni int. vasca W ₁ /D ₁ /H ₁ (mm) | 220/120/95 | 215/115/145 | 275/125/145 | 475/110/145 | 280/220/145 | 300/215/195 |
| Peso inclusa la copertura (kg) | 3,6 | 3,8 | 5,2 | 6,9 | 6,2 | 7,7 |
| Tubo di drenaggio (mm) | | | | 12,0 | | |

| Elmasonic Select | 150 | 180 | 300 | 500 | 900 |
|---|-------------|-------------|-------------|-------------|--------------|
| Capacità operativa raccomandata (lt.) | 8,7 | 14,2 | 22,0 | 40,3 | 63,7 |
| Dimensioni unità esterna W/D/H (mm) | 575/360/230 | 405/360/330 | 575/360/330 | 770/425/505 | 870/595/505 |
| Dimensioni int. vasca con coperchio anti rumore W/D ₂ /H ₂ (mm) | | | | 770/510/975 | 870/640/1145 |
| Dimensioni int. vasca W ₁ /D ₁ /H ₁ (mm) | 485/280/95 | 300/370/195 | 475/270/195 | 500/330/290 | 600/500/285 |
| Peso inclusa la copertura (kg) | 8,8 | 10,2 | 12,2 | 30,4 | 43,4 |
| Peso incluso il coperchio insonorizzato (kg) | | | | 34,7 | 49,3 |
| Tubo di drenaggio (mm) | 12,0 | | | 19 | |

Technical specifications serve as orientation values and are subject to tolerances due to production and manufacturing. Proper operation can only be guaranteed when using original Elma accessories.

Elmasonic Select

Dati tecnici – elettronica e lively di rumorosità

| Elmasonic Select | 30 | 40 | 60 | 80 | 100 | 120 | 150 | 180 | 300 | 500 | 900 |
|---|-------------------|-----|-----|-----|------|------|------|------|------|------|-----|
| Massimo Voltaggio (V~) | 220-240 / 115-120 | | | | | | | | | | |
| Frequenza massima (Hz) | 50/60 | | | | | | | | | | |
| Consumo energetico totale (W) | 320 | 550 | 750 | 550 | 1000 | 1100 | 1000 | 1500 | 2080 | 2960 | |
| Potenza effettiva degli ultrasuoni $\pm 10\%$ (W) | 120 | 150 | 150 | 150 | 200 | 300 | 200 | 300 | 480 | 960 | |
| Picco max ultrasuoni.** (W) | 480 | 600 | 600 | 600 | 800 | 1200 | 800 | 1200 | 1920 | 3840 | |
| Potenza termica (W) | 200 | 400 | 600 | 400 | 800 | 800 | 800 | 1200 | 1600 | 2000 | |
| Temperatura (°C) | 25-80 | | | | | | | | | | |
| Classe di protezione | IP 20 | | | | | | | | | | |
| Livello di pressione acustica (LpAU)*** | < 80 dB | | | | | | | | | | |
| Livello sonoro ultrasuoni (LpZ)*** | < 110 dB | | | | | | | | | | |

** La forma del segnale dell'onda comporta un fattore 4 per il picco ultrasonico massimo, a seconda della modulazione dell'onda.

***Livello di pressione sonora misurato con cestello e coperchio a 1 m di distanza.

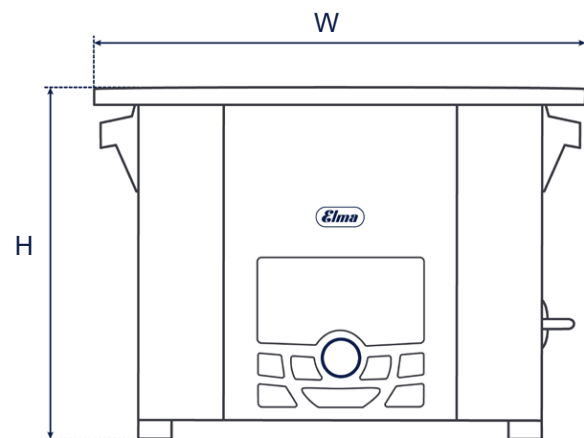
Technical specifications serve as orientation values and are subject to tolerances due to production and manufacturing. Proper operation can only be guaranteed when using original Elma accessories.

Elmasonic Select

Dimensioni

Dimensioni unità esterna

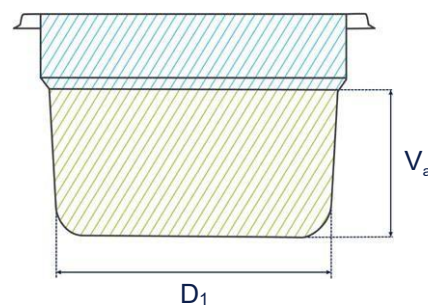
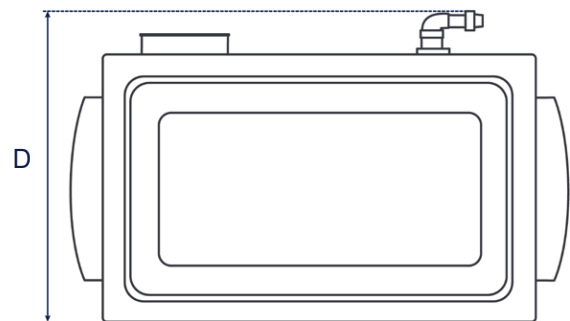
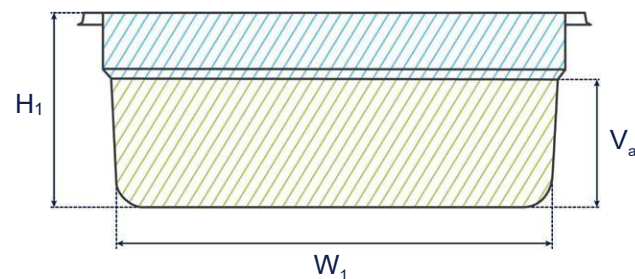
Elmasonic Select 30 - 300



Dimensioni interne vasca

Elmasonic Select 30 - 300

V_a : recommended operating capacity of the cleaning tank
(The actual operating capacity depends on the load.)



Disegni puramente dimostrativi, non sono riproduzioni fedeli in scala

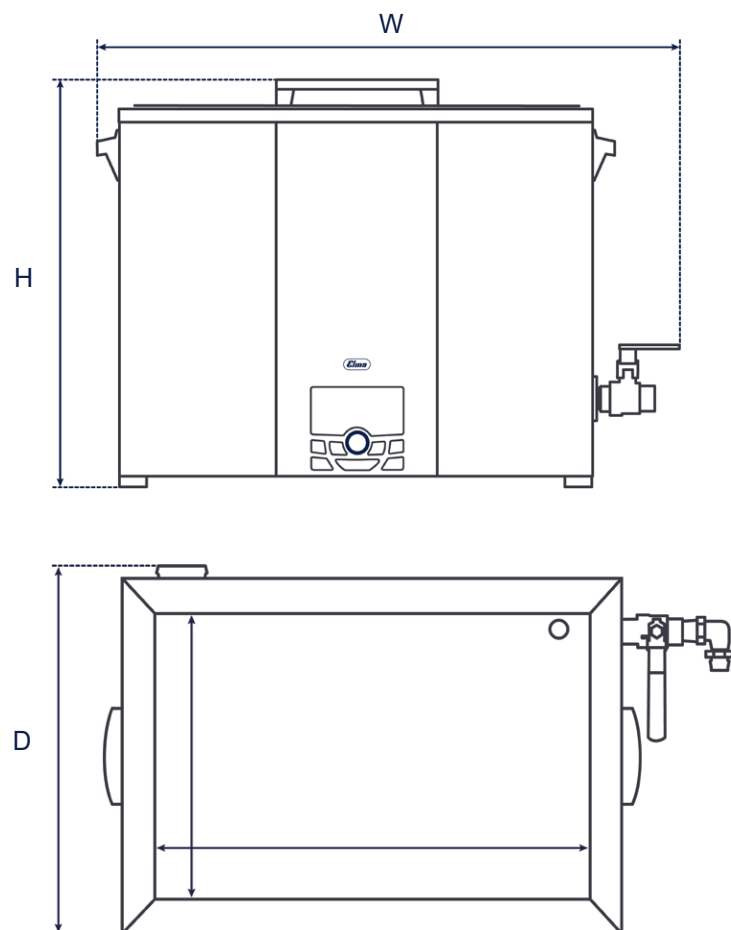
Le specifiche tecniche servono come valori orientativi e sono soggette a tolleranze dovute alla produzione e alla fabbricazione. Il corretto funzionamento può essere garantito solo quando si utilizzano accessori originali Elma.

Elmasonic Select

Dimensioni

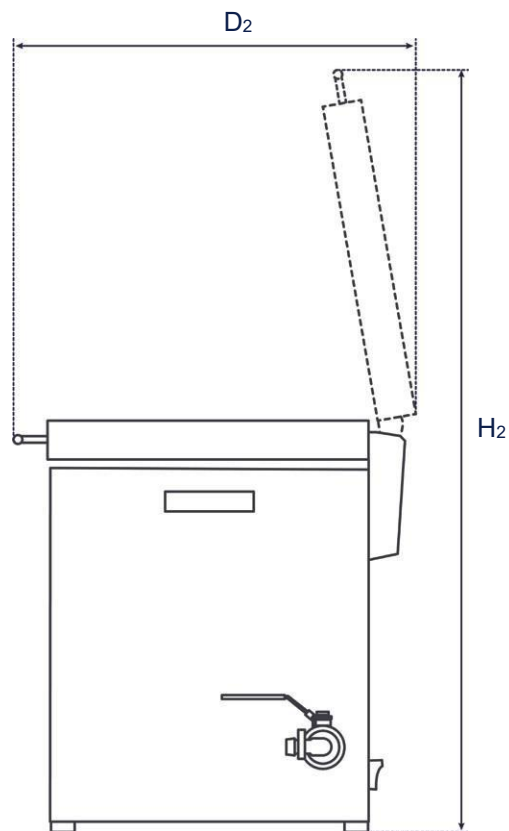
Dimensioni unità esterna

Elmasonic Select 500 - 900



Dimensioni unità interna

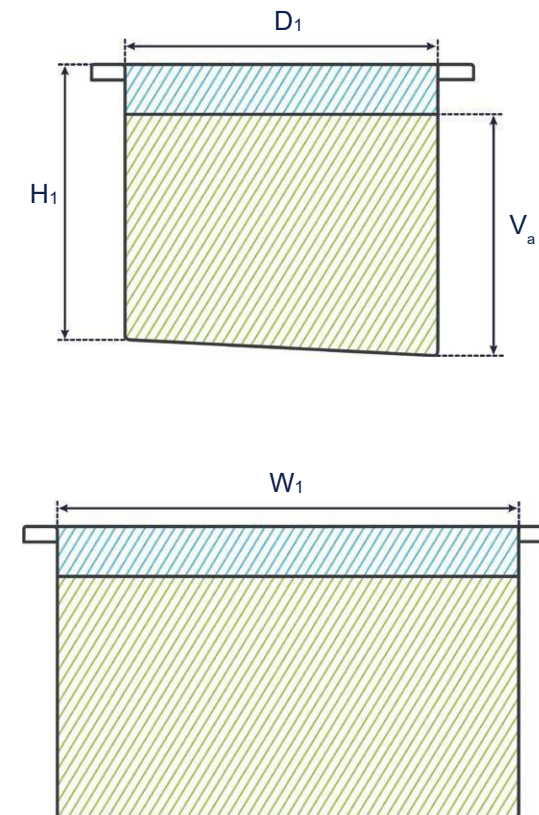
Elmasonic Select 500 and 900 with noise protection cover



Dimensioni interne vasca

Elmasonic Select 500 - 900

V_a : recommended operating capacity of the cleaning tank
(The actual operating capacity depends on the load.)



Disegni puramente dimostrativi, non sono riproduzioni fedeli in scala

Le specifiche tecniche servono come valori orientativi e sono soggette a tolleranze dovute alla produzione e alla fabbricazione. Il corretto funzionamento può essere garantito solo quando si utilizzano accessori originali Elma