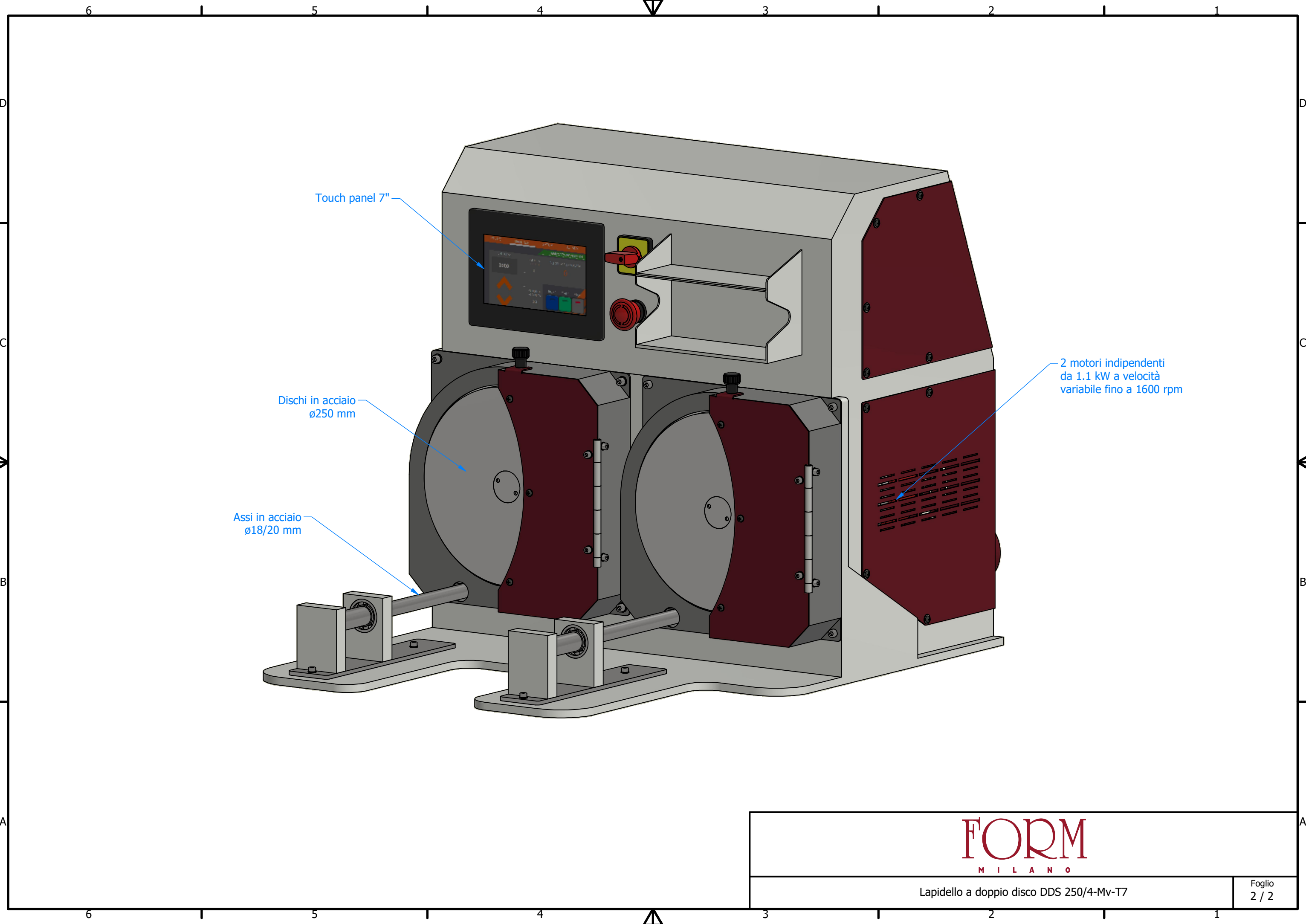


FORM
M I L A N O

Lapidello a doppio disco DDS 250/4-Mv-T7

Foglio
1 / 2



Touch panel 7"

Dischi in acciaio
ø250 mm

Assi in acciaio
ø18/20 mm

2 motori indipendenti
da 1.1 kW a velocità
variabile fino a 1600 rpm

FORM
M I L A N O

Lapidello a doppio disco DDS 250/4-Mv-T7

Foglio
2 / 2